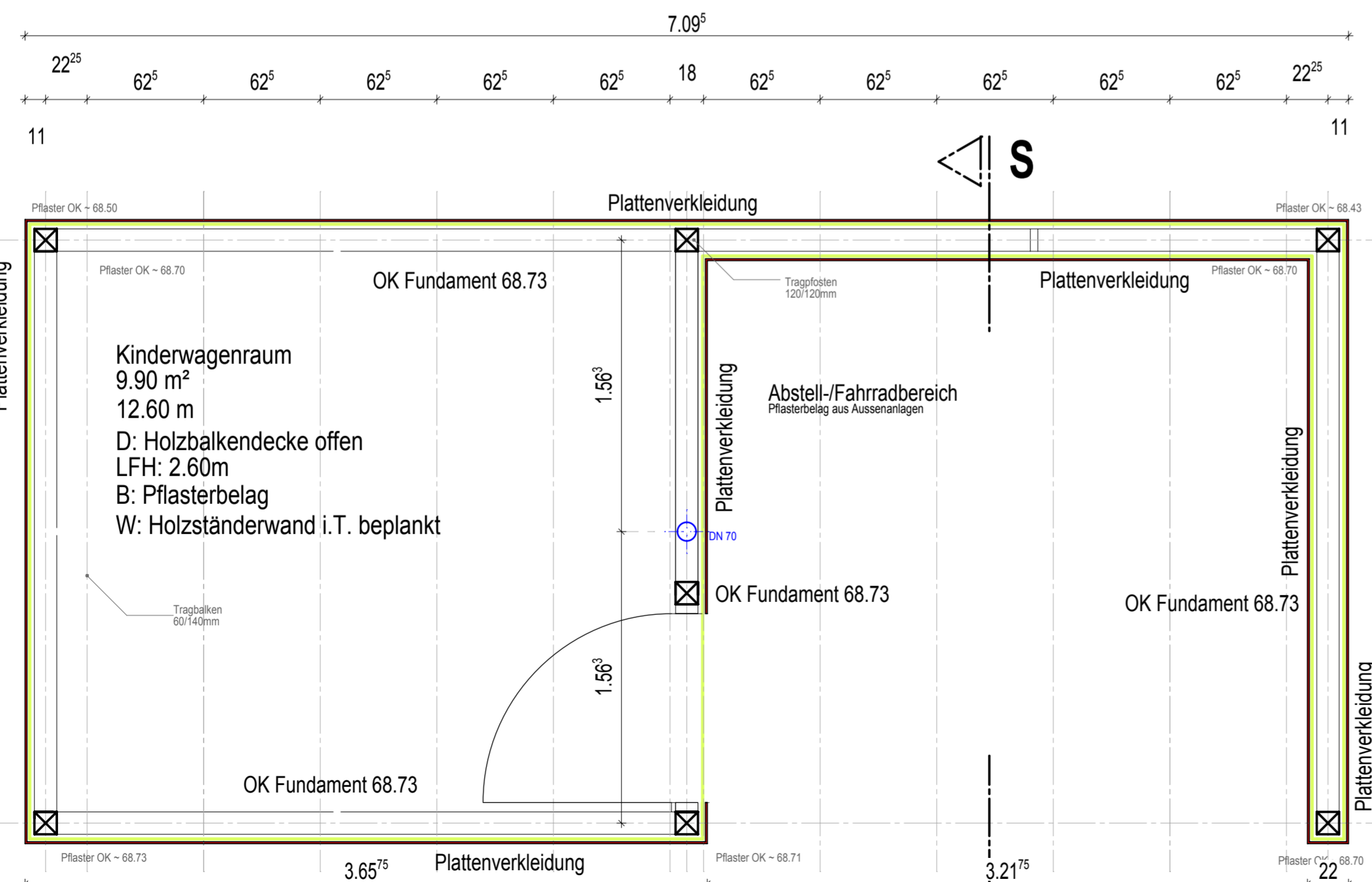
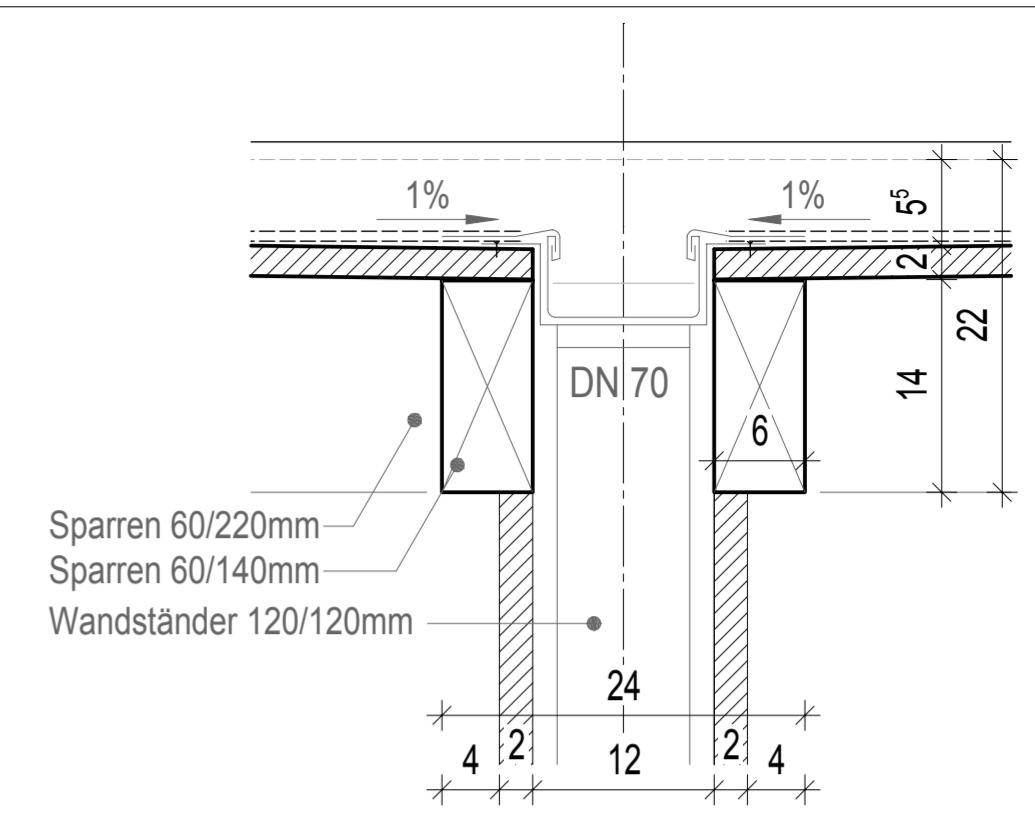
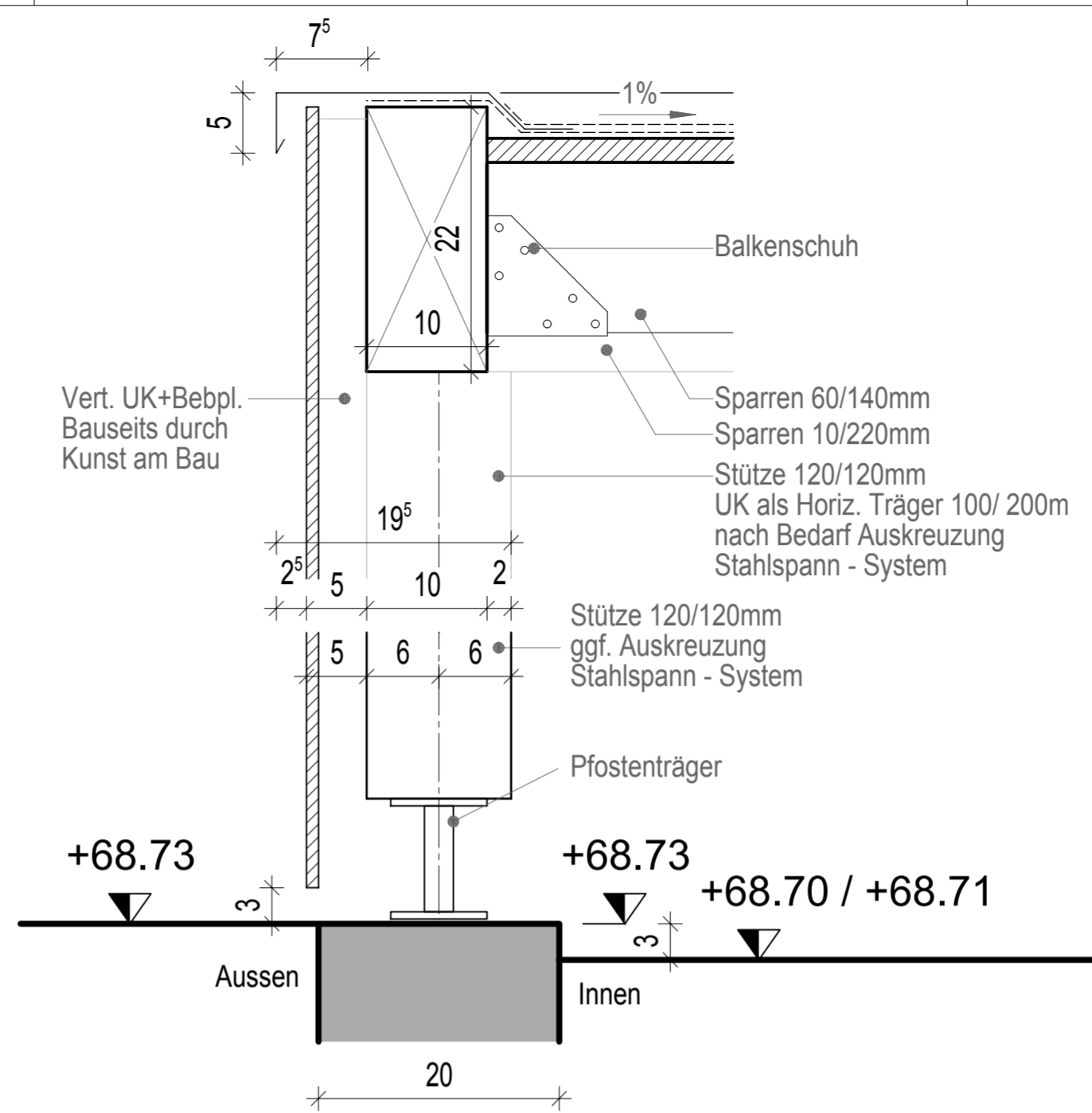
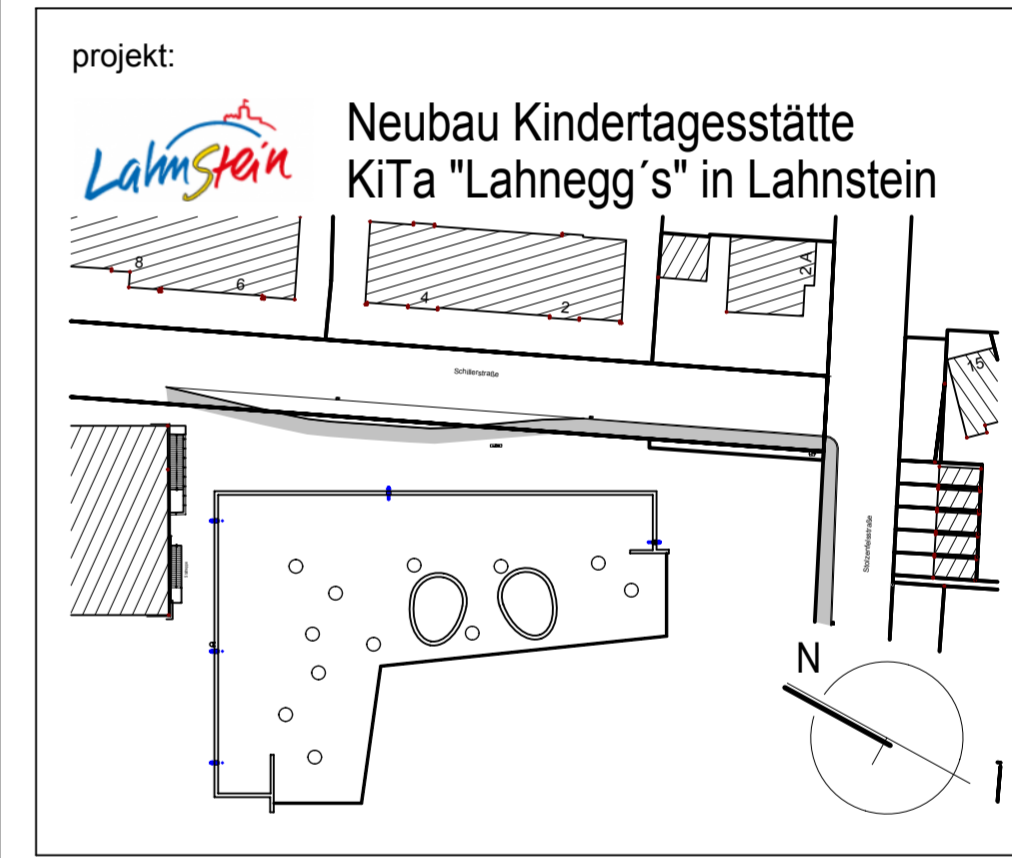


Schnitt



Grundriss

01	Plattenverkleidung komplett aussen und im Bereich offener Abstell auch innen	0 6 0 8 1 9	T.Erz
Index	Art der Änderung	Datum	Verfasser



bauherr

Stadtverwaltung Lahnstein
Kirchstraße 1
56112 Lahnstein
Telefon 02621-914 0

planung

BHP.
ARCHITEKTEN
Planungsgesellschaft mbh
Kapuzinerplatz 135
56077 Koblenz
Telefon 0261-97277-0
Telefax 0261-97277-27

planinhalt:	detailplanung	masstab:	1:5/1:25
phase:	ausführungsplanung	planstand:	06.08.2019
freigabevermerk / unterschrift:	datum:	proj.-nr.:	2017.01
	22.03.2018	index:	01